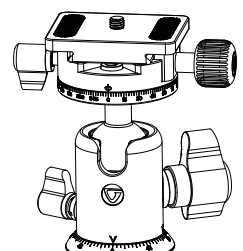




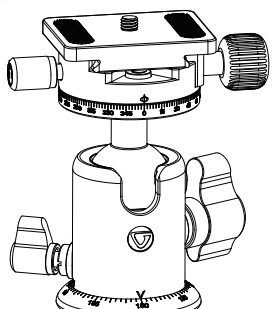
VEO BH Series

Ball Head with friction control

User Manual



VEO BH-110S



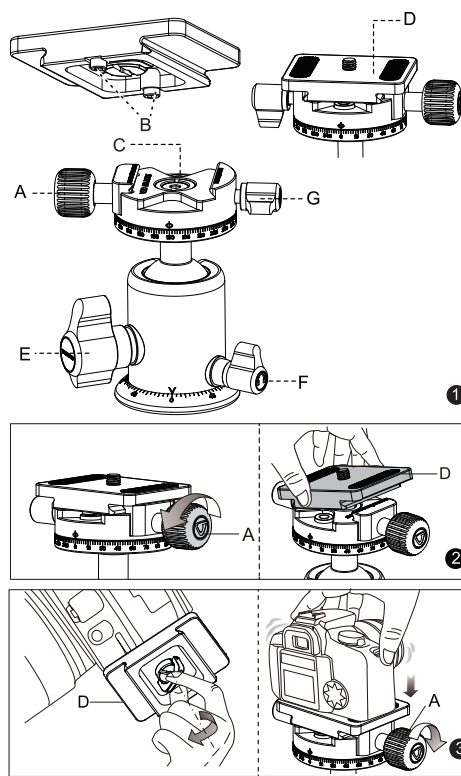
VEO BH-160S



VANGUARD



www.vanguardworld.com



English

④ QUICK SHOE SAFETY PIN

The Safety Pin "B" prevents the camera slipping out of the tripod head, if the Quick Shoe Locking Knob "A" is not fully tightened. It can be adjusted/removed using a hex-wrench, as shown on fig.4

⑤ 360° PANNING

This ball head allows accurate 360° panoramic movement through either the Panning Platform on the base of the head, or through the Quick Shoe Panning Platform.

Through the Panning Platform:

Unlock the Panning Locking Knob "F" by turning it counter-clockwise. Rotate the platform to the desired position. Then lock the head back into place by turning "F" clockwise.

Through the Quick Shoe Panning Platform:

Unlock the Panning Locking Knob "G" by turning it counter-clockwise. Rotate the platform to the desired position. Then lock the head back into place by turning "F" clockwise.

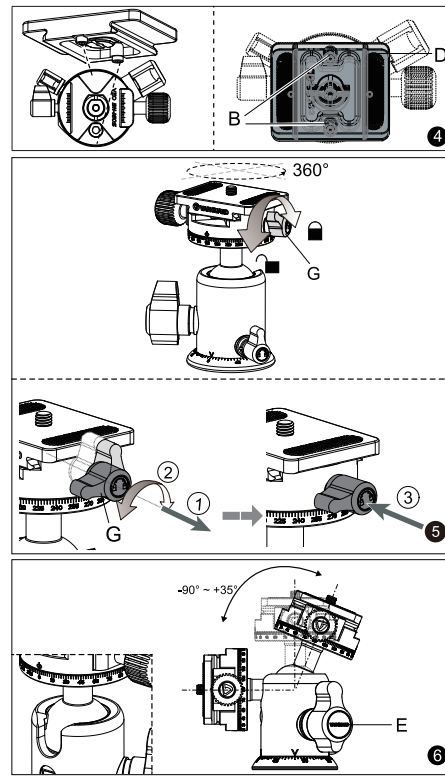
When the Panning Locking Knob "F" is turned and there is an obstruction preventing it being fully released, you can pull it out and clean it/rotate to a more suitable position, and continue to lock or release.

⑥ BALL HEAD MOVEMENT RANGE

VEO series Ball head can tilt from -90° (± 1) to + 35° (± 1).

⑦ BALL HEAD MOVEMENT

Unlock the Main Lock "E" by turning counter-clockwise. Position camera at your desired angle. Lock the Main Lock "E" by turning clockwise.



English

⑧ PANNING FUNCTION & FIXING ON TRIPOD

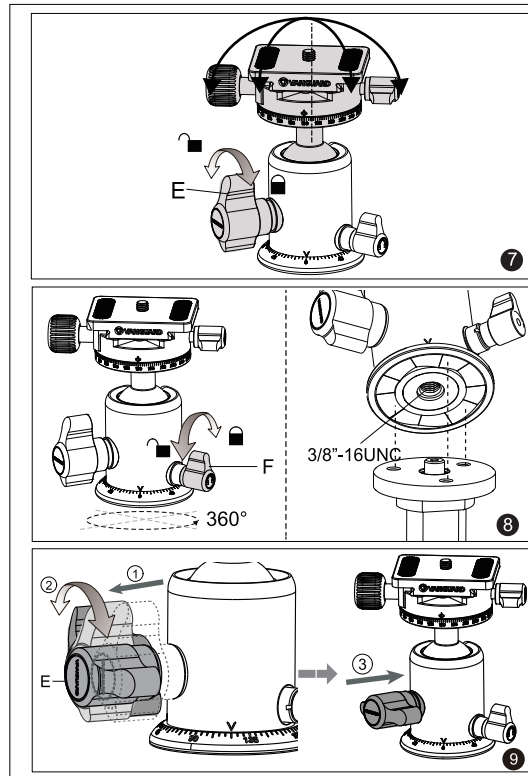
This ball head is designed to be used with full-sized tripods. Fix the ball head to the 3/8" screw at the top of the central column and screw the head clockwise to tighten. See fig 8.

To fix the ball head to a tripod with a 1/4" screw at the top of the central column the same process applies, but a 3/8" to 1/4" adaptor will be needed. This is included with this head.

VANGUARD Tripods center columns are fitted with up to three hex screws to ensure your tripod head is held in place securely, avoiding the risk of the head being unscrewed while you frame your photo. Simply tighten the hex screws until they create solid grip.

⑨ MAIN KNOB POSITION ADJUSTMENT

When the Main Knob "E" is turned and there is an obstruction preventing it being fully released, you can pull it out and clean it/rotate to a more suitable position, and continue to lock or release. See fig 9.



Français

Merci d'avoir choisi VANGUARD et la rotule VEO. Prenez le contrôle de votre équipement et photographiez n'importe où dans un rayon large grâce à la nouvelle série VEO. Le choix de la rotule est essentiel pour obtenir le meilleur résultat en photographie. Vous aurez toujours besoin d'une rotule qui vous permettra d'obtenir sans compromis la position de verrouillage parfaite et précise, une rotule qui vous assurera une charge utile optimale, une mise en position rapide, et déplacer l'appareil photo avec facilité ; La rotule VEO est là pour répondre à vos exigences. Appréciez la photographie avec Vanguard.

ATTENTION :

Avant utilisation:

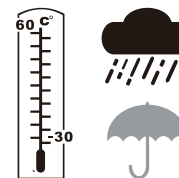
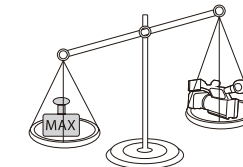
a: Veuillez toujours respecter les limitations de poids. Si vous dépassez la charge maximale, vous risquez d'endommager votre équipement ou de vous blesser et provoquer des dommages.
b: Tenez soigneusement l'équipement lorsque vous le fixez ou le retirez de la tête du trépied.

① DESCRIPTION DES PARTIES

A: Bouton de verrouillage de l'attache rapide
B: Goupille de sécurité de l'attache rapide
C: Niveau à bulle
D: Attache rapide
E: Bouton de verrouillage principal
F: Bouton de verrouillage panorama
G: Bouton de verrouillage du plateau panoramique de la rotule

② ENLEVER L'ATTACHE RAPIDE

Tournez le bouton "A" en sens inverse des aiguilles d'une montre jusqu'à ce que l'attache rapide "D" soit débloquée et puisse être enlevée comme présenté sur le schéma 2.



Français

③ FIXATION DE L'ATTACHE RAPIDE A L'APPAREIL PHOTO

Alignez le filetage de l'attache rapide à l'orifice de positionnement de votre appareil photo. Pour serrer, utilisez la vis à demi-anneau. Une fois le tout fermement serré, placez l'attache rapide "D" sur la rotule. Tournez "A" dans le sens des aiguilles d'une montre jusqu'au serrage complet.

④ GOUPILLE DE SECURITE DE L'ATTACHE RAPIDE

Les goupilles de sécurité "B" empêchent la caméra de glisser hors de la tête du trépied si le bouton de verrouillage "A" n'est pas complètement serré. Elles peuvent être ajustées / retirées à l'aide d'une clé hexagonale, comme indiqué sur la figure 4.

⑤ PANORAMA sur 360°

Cette rotule permet un mouvement panoramique précis sur 360° soit à l'aide de la base panoramique de la tête ou via le plateau panoramique de la rotule .

Par la base panoramique de la tête: Déverrouillez le bouton "B" en le tournant dans le sens antihoraire. Faites pivoter la base sur la position souhaitée. Puis verrouillez la base de la tête en tournant le bouton "F" dans le sens des aiguilles d'une montre.

Par le plateau panoramique de la rotule: Déverrouillez le bouton du panorama "G" en le tournant dans le sens antihoraire. Faites pivoter le plateau dans la position souhaitée. Puis verrouillez la tête en tournant le bouton "F" dans le sens des aiguilles d'une montre.

Lorsque le bouton de verrouillage du panorama "F" est tourné et qu'il y a une entrave à une libération complète, vous avez la possibilité de retirer le bouton pour effectuer un nettoyage ou le

English

Thank you for choosing a VANGUARD's VEO Series ball head. These ball heads are designed to enable you to take complete control of your equipment, and deliver a stable base for that perfect photo. Explore your world with confidence with Vanguard.

ATTENTION:

Notes before use:

a: Always comply with the weight restrictions. Going over the maximum load capacity may cause damage to equipment, or personal injury, and may produce unsatisfactory results.
b: Hold your camera securely when attaching/removing it to/from the tripod head.

① PART DESCRIPTION

A: Quick Shoe Locking Knob
B: Quick Shoe Safety Pin
C: Bubble Level
D: Quick Shoe
E: Main Locking Knob
F: Panning Locking Knob
G: Quick Shoe Platform Panning Locking Knob

② REMOVING THE QUICK SHOE

Turn "A" counterclockwise until the quick shoe "D" is unlocked and removable.

③ ATTACHING THE QUICK SHOE TO YOUR CAMERA, AND THEN TO YOUR TRIPOD HEAD

Line up the quick shoe screw with your camera, and insert. Turn the D-ring clockwise until fully tightened.

Then place the quick shoe "D" on the ball head with the Safety Pin "B" aligned to the grooves on the Quick Shoe Platform, and lock by turning "A" clockwise until it is fully tightened, as shown of fig 3.

Français

faire pivoter dans une position plus appropriée.

⑥ AMPLITUDE D'ANGLES DE LA ROTULE

La rotule peut basculer verticalement de -90° (± 1) à + 35° (± 1).

⑦ MOUVEMENT DE LA ROTULE

Déverrouillez le bouton "E" en le tournant dans le sens inverse des aiguilles d'une montre. Positionnez votre appareil photo à l'angle désiré. Verrouillez le bouton "E" en le tournant dans le sens des aiguilles d'une montre.

⑧ FONCTION PANORAMA ET FIXATION DE LA ROTULE SUR LE TREPIED

Débloquez le bouton "F" en tournant dans le sens contraire des aiguilles d'une montre. Positionnez la rotule dans l'angle panoramique désiré, puis bloquez la position en tournant "F" dans le sens des aiguilles d'une montre.

Grâce aux deux niveaux à bulle, la fonction panoramique sera d'autant plus facile et précise pour vos prises de vue photos et vidéos à 360.

Fixez la rotule à la vis 3/8 du trépied. La base de la colonne centrale des trépieds VANGUARD est équipée de 3 vis à tête hexagonale pour renforcer le maintien de la rotule sur le trépied. Assurez vous de bien les resserrer pour un maintien ferme de la rotule.

⑨ POUR UNE REMISE A 0 COMPLÈTE DES RÉGLAGES

La position d'angle du bouton de verrouillage principal peut être modifiée afin d'en augmenter l'amplitude de rotation. Pour cela, tirez sur le bouton tournez le dans la position désirée puis relâchez.

Deutsch

Vielen Dank, dass Sie sich für einen Kugelkopf der VANGUARD VEO Serie entschieden haben.

Diese wurden entworfen, damit sie zu jeder Zeit die komplette Kontrolle über Ihre Ausrüstung und gleichzeitig eine stabile Grundlage für das perfekte Foto haben.

ACHTUNG: Hinweise vor dem Gebrauch:
a: Beachten Sie immer das maximal zugelassene Gewicht. Das Überschreiten der maximalen Tragfähigkeit kann sowohl zu Sach- bzw. Personenschäden als auch zu unbefriedigenden Ergebnissen führen.
b: Halten Sie das Gerät vorsichtig fest, wenn Sie es am Stativkopf befestigen oder entfernen.

① TEILEBESCHREIBUNG

A: Schnellwechselplatten-Schloss
B: Schnellwechselplatten-Sicherungspin
C: Wasserwaage
D: Schnellwechselplatte
E: Verriegelungsknopf für die Mittelsäule
F: Schwenkverriegelung
G: Schnellwechselplatten Schwenkverriegelung

② **ENTFERNUNG DER SCHNELLWECHSELPLATTE**
Drehen Sie "A" gegen den Uhrzeigersinn, bis die Wechselplatte "D" entriegelt und abnehmbar ist.

③ **BEFESTIGUNG DER SCHNELLWECHSELPLATTE AN IHRER KAMERA UND IHREM**
Richten Sie die Kamera mit der Kameraschraube aus und setzen Sie sie ein. Die Schnellwechselplatte ist mit einer D-Ringschraube ausgestattet. Drehen Sie den D-Ring im Uhrzeigersinn, bis sie vollständig angezogen ist. Dann legen Sie die Wechselplatte "D"

日本語

この度は、バンガード製品をお買い求めいただき、誠に有難うございます。安全にお使いいただくために、この取扱説明書をご一読いただき、ご理解いただいた上でご使用下さい。 ※以下の説明内容や図は、雲台のタイプによって異なる場合がありますので、ご注意ください。 **(重要)** 雲台の選択は撮影において大きく左右します。ポジションを決め、確実に固定し新たな一枚に挑みます。 写真を楽しむあなたの隣にバンガードを。

ご注意:
ご使用前に:
a.必ず耐荷重を確認してください。耐荷重を超える機材の使用は、機材の破損や転倒など思わぬ事故につながりますのでお止めください。
b.雲台に機材を取り付ける/取り外す際は、機材が落下しないようしっかりと手に持ってください。

① **各部の名称**
A: クイックシューロックノブ
B: クイックシューセーフティーピン
C: 水準器
D: クイックシュー
E: メインロック
F: パンロックノブ
G: クイックシュープラットフォームパンロックノブ

② **クイックシューの取り外し**
クイックシューロックノブ (A) を反時計回りにゆるめ、クイックシュー (D) を取り外します。

③ イックシューの取り付け

Deutsch

auf den Kugelkopf und sperren,indem Sie "A" im Uhrzeigersinn drehen, bis es vollständig,wie in Abb.3 gezeigt, angezogen ist.

④ **WECHSELPLATTE SAFETY PIN**
Der Sicherheitspin der Schnellwechselplatte "B" verhindert dass sich die Kamera vom Stativkopf lösen kann, wenn das Schloss der Schnellwechselplatte "A" nicht komplett festgezogen ist. Mithilfe eines Innensechskants kann der Sicherheitspin "B" eingestellt bzw. abgenommen werden.

⑤ **360° SCHWENKUNGEN**
Der Kugelkopf ermöglicht ein präzises 360°-Panorama Erlebnis, entweder durch die Schwenk-Plattform unterhalb des Kopfes, oder mithilfe der Schwenkvorrichtung der Schnellwechselplatte

Schwenk-Plattform:
Entsperren Sie Schwenkverriegelung, indem Sie ""F"" gegen den Uhrzeigersinn drehen. Bringen Sie die Plattform in die gewünschte Position und sichern diese durch das erneute Drehen von "F" mit dem Uhrzeigersinn.

Schwenkvorrichtung der Schnwellwechselplatte:
Entsperren Sie die Schwenkverriegelung der Schnellwechselplatte, indem Sie ""G"" gegen den Uhrzeigersinn drehen. Rotieren Sie die Vorrichtung in die gewünschte Position und sichern diese durch das erneute Drehen von "G" mit dem Uhrzeigersinn.

Wenn die Schwenkverriegelung "F" festgezogen ist und sie etwas daran hindert komplett freigestellt zu werden, kann sie komplett herausgezogen und in eine einfachere Ausgangsposition gebracht werden.

⑥ **KUGELKOPF BEWEGUNGSBEREICH**
Der Kugelkopf kann zwischen -90 ° (± 1) und +35 ° (± 1) geneigt

日本語

カメラにクイックシュー(D)を取り付け、裏面のDリングを時計回りに固く締めます。クイックシュー(D)を雲台に戻し、固定ノブ(A)を時計回りに締め、しっかりと固定します。

④ **セーフティーピン**
安全ピン"B"は、クイックシューロックノブ "A"が完全に締められていない場合に、カメラが雲台から外れるのを防ぎます。図4に示すように、六角レンチを使用して調整/取り外しできます。

⑤ **360°回転**
この自由雲台は、基本ベースのpanorama、もしくはクイックシュープラットフォームを介して正確な360°panoramaを可能にします。panoramaプラットフォーム:
反時計回りに回して、パンロックノブ「F」のロックを解除します。基本ベースのpanoramaを希望の位置まで回転させます。次に、時計回りに「F」を回しロックします。

クイックシューpanoramaプラットフォームを介して:
反時計回りに回して、パンロックノブ「G」のロックを解除します。プラットフォームを希望の位置まで回転させます。次に、時計回りに「G」を回しロックします。

⑥ **自由雲台の可動域**
VEOは-90 ° (± 1)~ +35 ° (± 1)までの角度調整が可能。

⑦ **自由雲台のアンクル調整**
メインロック(E)を反時計回りに緩めます。カメラを希望の位置に合わせてメインロック(E)を時計回りにしっかりと締めます。

⑧ **三脚への取り付け**
この自由雲台は、フルサイズの三脚で使用するように設計されています。自由雲台をセンターボールの上部にある3/8 "インチネジに固定し、雲台を時計回りに締めます。図8を参照してください。

Deutsch

werden.

⑦ **BEWEGEN DES KUGELKOPFS**
Entsperren Sie die Hauptsicherung "E" gegen den Uhrzeigersinn. Positionieren Sie die Kamera in dem gewünschten Winkel. Sperren Sie die Hauptsicherung "E" anschließend wieder im Uhrzeigersinn.

⑧ **BEWEGUNG DES SCHWENKKOPFS UND BEFESTIGUNG AM STATIV**
Entriegeln Sie die Schwenkverriegelung "F", indem Sie sie gegen den Uhrzeigersinn drehen. Bringen Sie dann den Kopf in die gewünschte Position und sichern diese durch das erneute Betätigen des Feststellknopfes im Uhrzeigersinn.

Ausgestattet mit zwei Wasserwaagen ermöglicht die Schwenk-funktion eine absolut genaue 360- Grad-Panora-ma-Fotografie und Videografie.

Befestigen Sie den Kugelkopf mit der im Lieferumfang enthaltenen 3/8"-Schraube an der Mittelsäule des Statives. Für maximale Sicherheit verwenden Sie zur Befestigung des Kopfes die beiliegenden Sechskantschrauben.

⑨ **VERRIEGELUNG DER MITTELSÄULE**
Wenn die Verriegelung der Mittelsäule "E" festgestellt ist und sie etwas daran hindert komplett freigestellt zu werden, kann sie komplett herausgezogen und in eine einfachere Ausgangsposition gebracht werden. Dadurch kann die Höhe des Drehbereichs nach Ihren individuellen Bedürfnissen angepasst werden.

日本語

この自由雲台は、3/8"と1/4 "インチネジに対応していますので、1/4 "インチネジを使用する際には、3/8"インチネジを取り外し、外したネジを反転させると1/4 "インチネジとしてご使用になれます。

バンガード製の三脚は雲台取り付け部の台座に雲台固定ネジがあります。安全を期すために、三脚側にある3つの雲台固定ネジで確実に固定してください。

⑩ **メインロックレバーの位置の調整**
メインロック(E)はラチェット式になっています。
1)レバーを引き出す
2)好みの方向にずらして
3)レバーを戻すことで扱いやすい位置に調整ができます。

Español

Gracias por haber elegido la serie Veo de VANGUARD. Esta rótula de bola está diseñada para darte mayor control de tu equipo, proporcionándote una base estable para lograr el mejor resultado. Disfruta de la fotografía con Vanguard.

ATENCIÓN:
Notas antes de la utilización:
a: Cumplir siempre las restricciones de peso. Sobrepasar la capacidad de carga máxima puede causar daños al equipo, o lesiones personales, y puede generar resultados insatisfactorios.
b: Sujete cuidadosamente el equipo cuando lo fije o lo retire de la rótula del trípode.

① **DESCRIPCIÓN**
A: Ajuste de zapata rápida
B: Sistema de seguridad de la zapata rápida
C: Nivel de Burbuja
D: Zapata rápida
E: Seguro principal
F: Perilla de bloqueo de la base panorámica de la rótula
G: Perilla de bloqueo de la zapata panorámica

② **QUITAR LA ZAPATA**
Girar "A" en dirección contraria a las agujas del reloj, tal y como se muestra en la figura 2, hasta que la zapata rápida esté libre y se pueda extraer.

③ **FIJAR LA ZAPATA A LA CÁMARA Y LUEGO, AJUSTARLA AL CABEZAL DEL TRÍPODE**
Alinear el tornillo de la zapata con la cámara e insértala. Girar el anillo D-ring hasta fijar completamente la zapata a la cámara. Después, colocar la zapata rápida "D" en la rótula, encajando con el pin de seguridad "B", y bloquee girando "A" hacia la derecha hasta que esté completamente ajustada, como se muestra de la

简体中文

感谢您购买精嘉VEO系列球形云台。新一代VEO球形云台系列会让您体验到控制设备的精准及拍摄角度的自由会让您拍摄到最满意的作品。VEO球形云台将满足您所有的要求:任何精准角度的拍摄、准确锁定位置、高负重、快速拍摄、轻松调整旋转。请与精嘉一起享受拍摄。

使用前须知：
a. 请严守云台最大荷重，如果超过最大荷重的话，会造成设备损坏、受伤等事故的发生。
b. 安装或取出设备时，请务必先用手拿住，以免造成设备意外掉落。

① **部位介绍**
A: 快装板旋钮
B: 快装板安全弹针
C: 水平仪
D: 快装板
E: 主旋钮
F: 360°锁紧旋钮
G: 360°锁紧旋钮(平台)

产品的正确使用方法,请参照如下说明:
② **快装板取出方法**
逆时针旋转快装板旋钮"A"直至快装板"D"松开可取出，如图2所示。

③ **快装板安装方法**
把快装板上的相机螺丝对准相机螺丝孔,快装板底部配有D环，顺时针旋转D环直到锁紧。然后把快装板" D"锁紧在相机上，再装回云台基座，顺时针旋转快装板旋钮"A"锁紧。

Español

figura 3.

④ **SISTEMA DE SEGURIDAD DE LA ZAPATA RÁPIDA**
Para más seguridad, el pin de seguridad "B" evitan que la cámara se separe de la rótula en el caso que el ajuste principal de la rótula "A" no estuviera del todo ajustada. Se puede ajustar/extraer utilizando una llave allen, como se muestra en la figura 4.

⑤ **PANORAMICA 360°**
La rótula de bola VEO BH-160s 110s permite un movimiento panorámico preciso de 360°, tanto desde la perilla de ajuste de la zapata como desde la base de la rótula.

Función panorámica desde la base de la rótula:
Girar la rosca de ajuste panorámico de la base de la rótula "F" en sentido contrario a las agujas del reloj para desbloquear la plataforma. Rotar la plataforma hasta la posición deseada y girar de nuevo la rosca, en sentido inverso, para fijar la plataforma de nuevo y mantener la posición.

Función panorámica desde la plataforma panorámica de la zapata:
Girar la rosca de ajuste panorámico de la zapata "G" en sentido contrario a las agujas del reloj para desbloquear la plataforma. Rotar la plataforma hasta la posición deseada y girar de nuevo la rosca, en sentido inverso, para fijar la plataforma de nuevo y mantener la posición.
Si al girar la perilla "F" hubiera una obstrucción que impidiera desbloquear o bloquear la plataforma completamente, se puede extraer la pieza para limpiarla o bien, girar hasta una posición más adecuada para continuar e intentar de nuevo.

⑥ **RANGO DE MOVIMIENTO DE LA RÓTULA DE BOLA**
La rótula de bola VEO puede inclinarse entre -90 ° (± 1) y hasta +35 ° (± 1).

简体中文

④ **快装板安全弹**
快装板安全弹针B""可防止相机在前后调整时意外滑出。快装板安全弹针可通过六角扳手锁紧放松调节。

⑤ **360度旋转平台**
平台平移旋转功能允许完美准确，360度全景摄影和摄像。逆时针旋转360锁紧旋钮松开;转动云台至所需角度;顺时针锁紧360°锁紧旋钮松。旋钮旋转时,如果遇到阻碍或不顺手时,可以拉出旋转至适当的位置,再继续锁紧或放松。

⑥ **球形云台调节范围**
VEO球形云台调节范围：-90°(±1°) to +35°(±1°) .

⑦ **云台角度调节**
逆时针旋转松开主旋钮"E" ;调节至所需角度;顺时针锁紧主旋钮"E。

⑧ **360°拍摄调整及云台固定功能**
逆时针旋转360锁紧旋钮松开;转动云台至所需角度;顺时针锁紧360°锁紧旋钮松。

360°旋转功能在2个水平仪的利用下可实现精准的360°全景照片拍摄及摄影。

VEO球形云台配有3/8"螺丝孔。精嘉三脚架中管底盘上的三个云台固定螺丝可以最大的保障云台的稳定性。请在使用前确认云台固定螺丝为锁紧状态

Español

⑦ **MOVIMIENTO DE LA RÓTULA DE BOLA**
Desbloquear el cierre principal "E" girando en sentido contrario de las agujas del reloj. Ajustar la cámara en el ángulo deseado y fijar la rótula de nuevo, girando en sentido inverso la perilla principal "E", para bloquear la posición.

⑧ **FIJACIÓN EN EL TRÍPODE**
Esta rótula de bola está diseñada para su uso en trípodes profesionales. Para fijarla al trípode, ajustar el tornillo 3/8" de la rótula de bola en el tope superior de la columna central y atornillar en sentido de las agujas del reloj hasta fijarlo completamente. Ver figura 8.

Para fijar la rótula de bola a un trípode con tornillo 1/4" se necesita el adaptador 3/8"a 1/4". El adaptador viene incluido en este paquete.

Las columnas centrales de los trípodes VANGUARD están equipadas con tres tornillos hexagonales para asegurar la máxima fijación y estabilidad. Para mayor seguridad, comprobar que los tornillos están completamente sujetos.

⑨ **CAMBIAR LA POSICION DE LA RÓTULA**
Si al girar la perilla principal de la rótula "F" hubiera una obstrucción que impidiera girarla completamente, se puede extraer la pieza para limpiarla o bien, girar hasta una posición más adecuada para continuar e intentar de nuevo. Ver figura 9.

简体中文

⑩ **主旋钮起始位置调整**
调整主旋钮“E”的起始位置来增加其旋转范围。拉出主旋钮，旋转至所需的起始位置后松开即可。