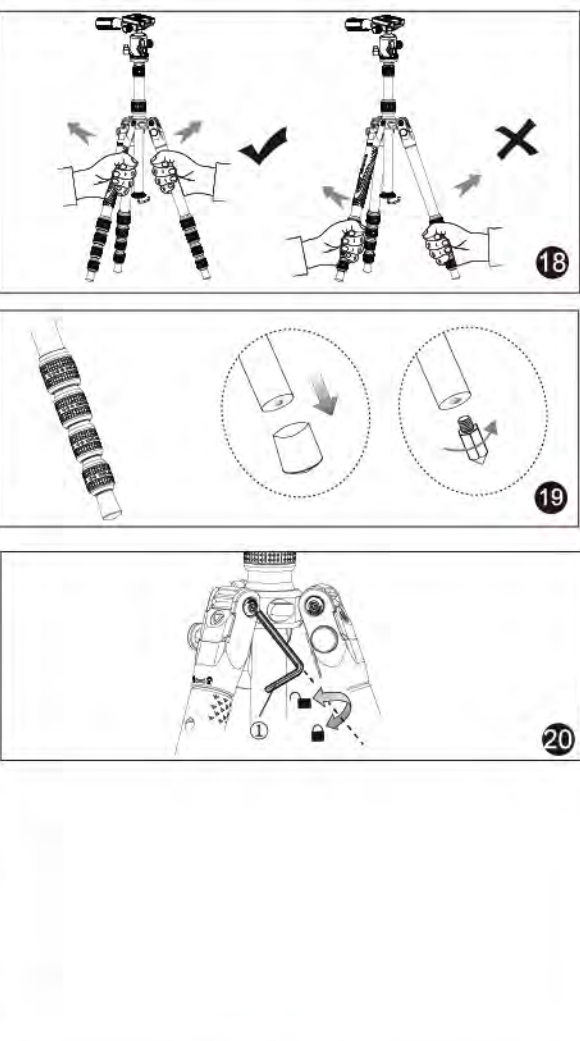
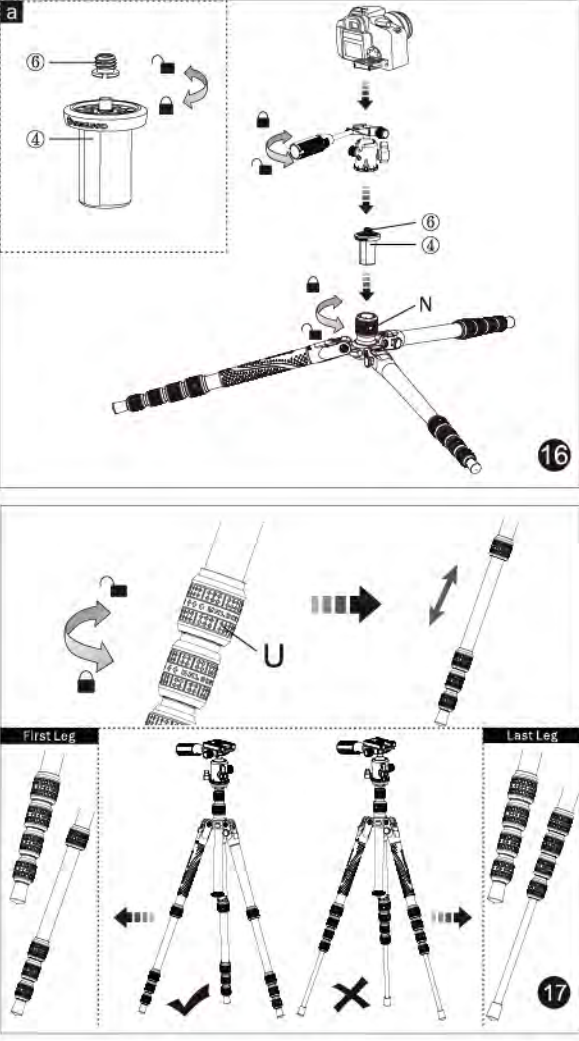
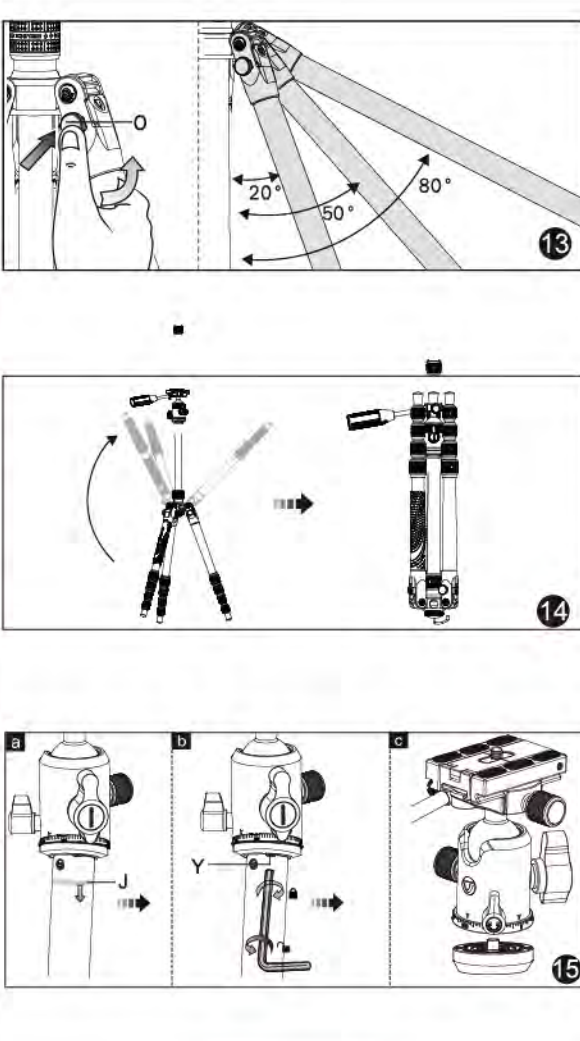
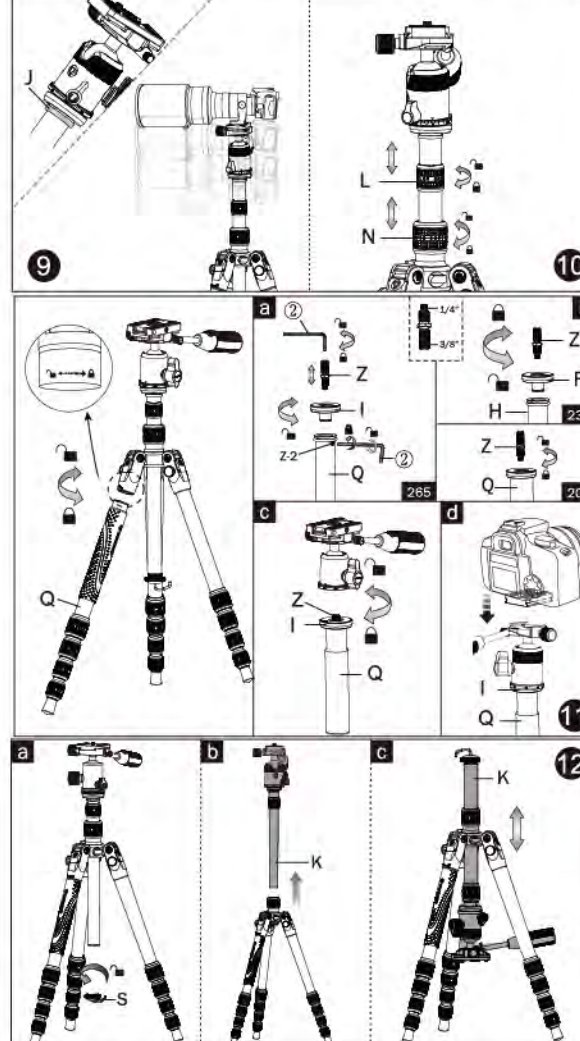
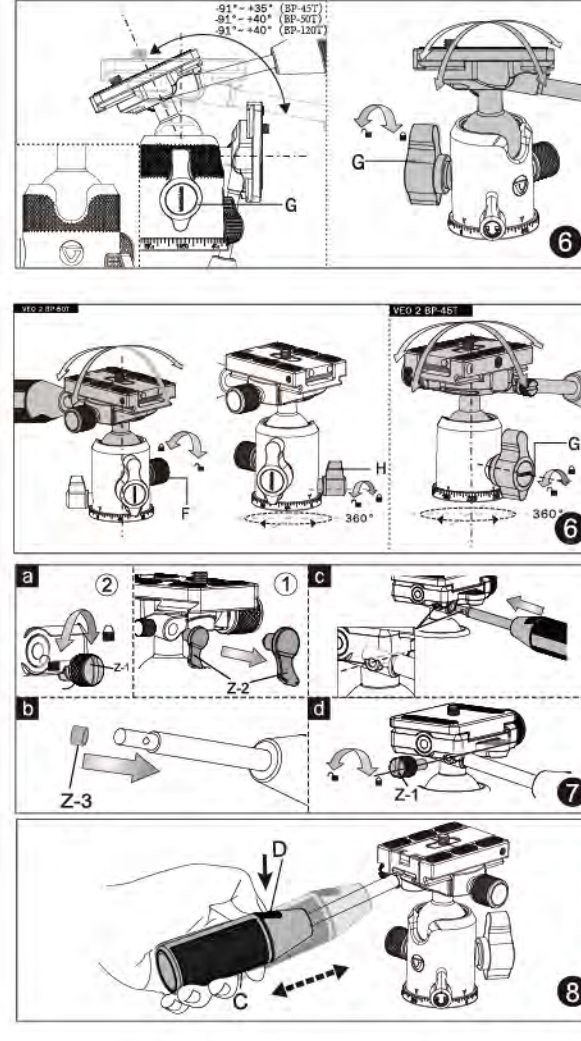
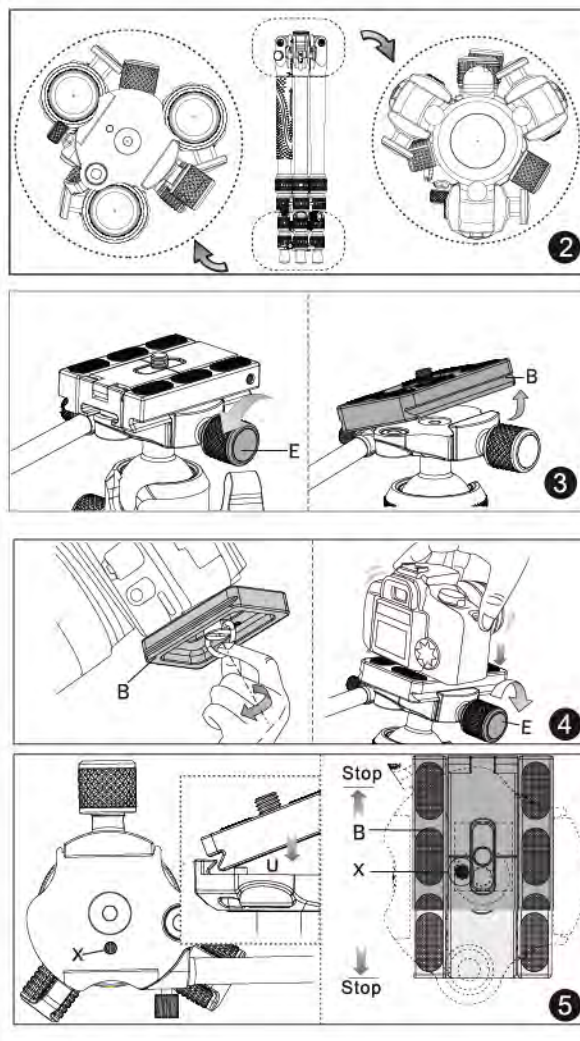
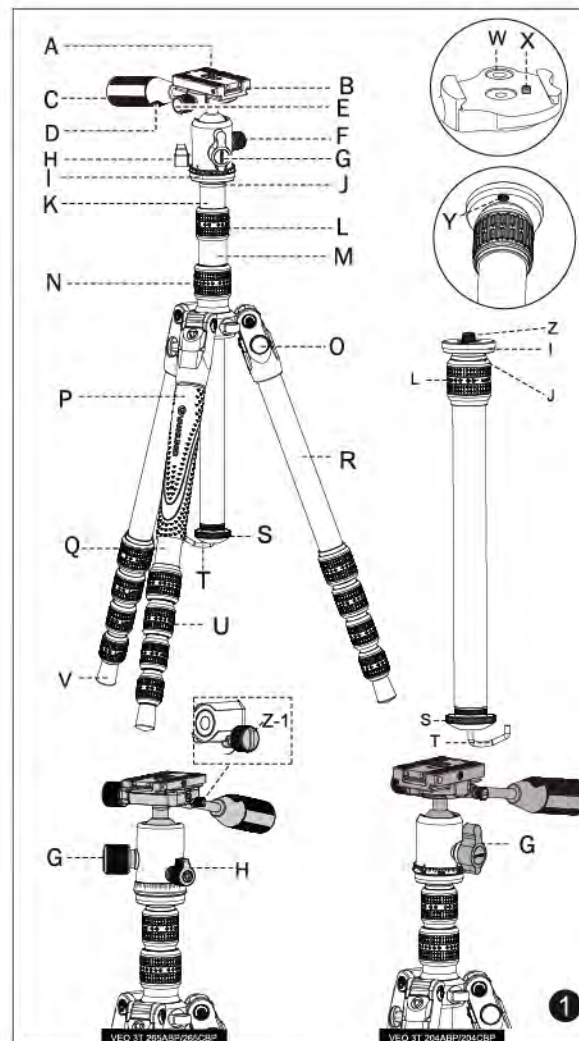


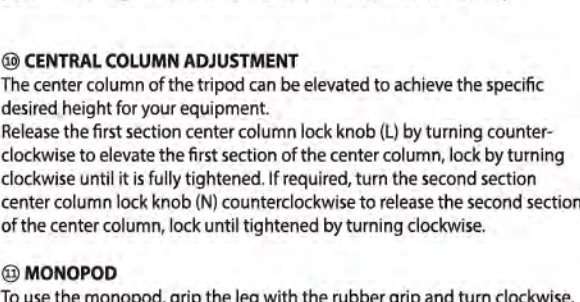
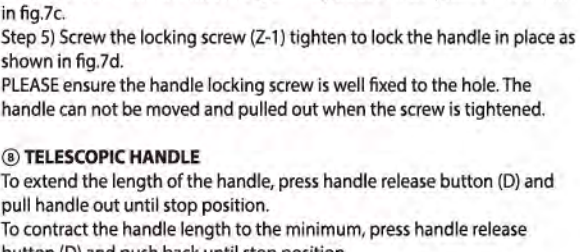
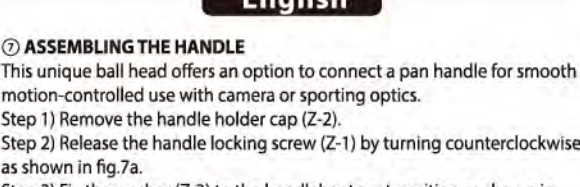
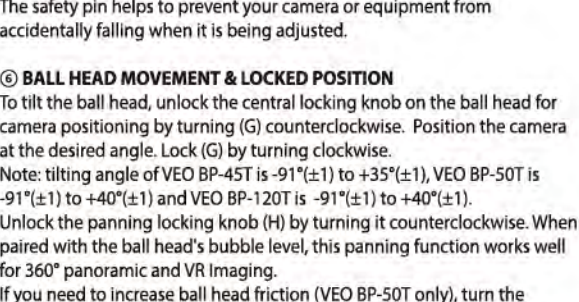
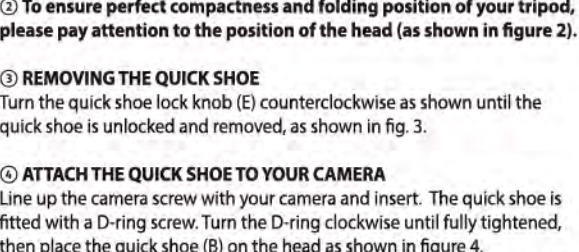
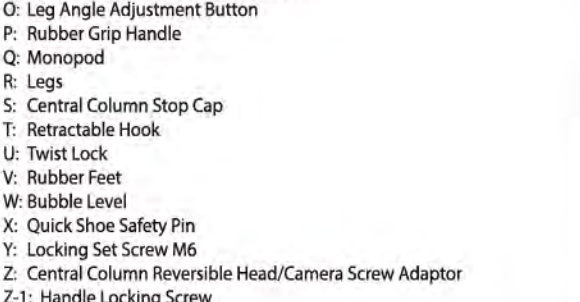
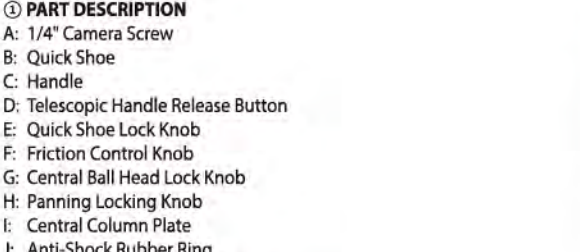
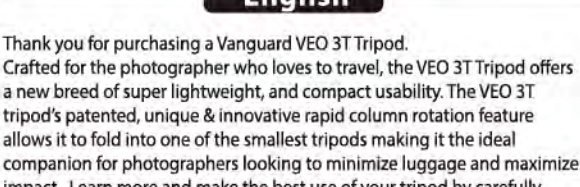
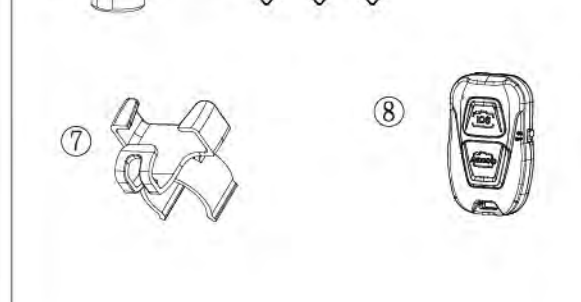
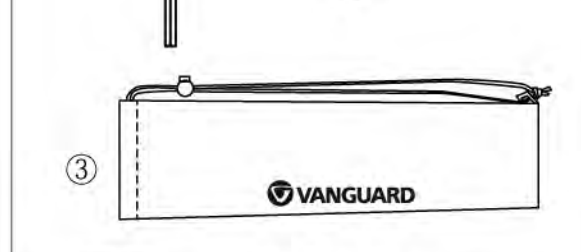
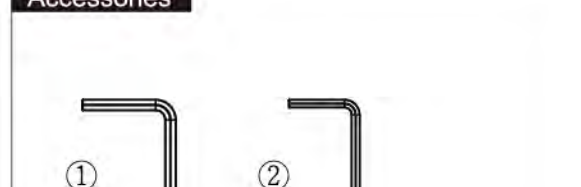
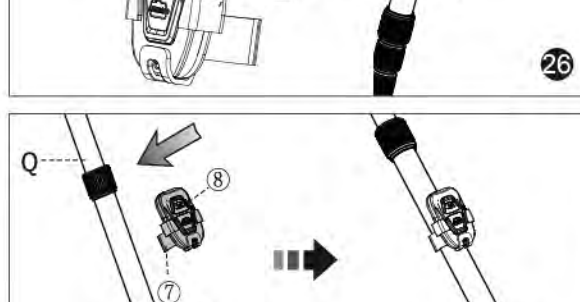
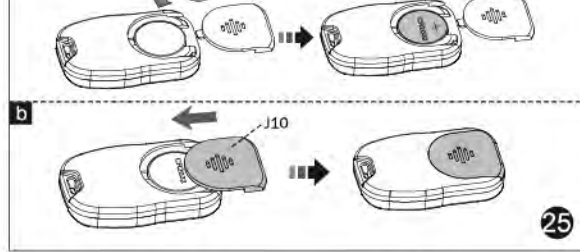
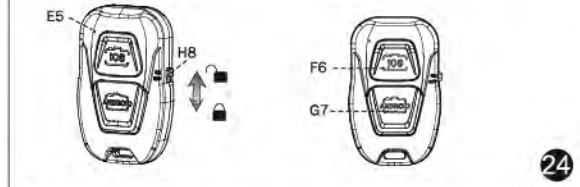
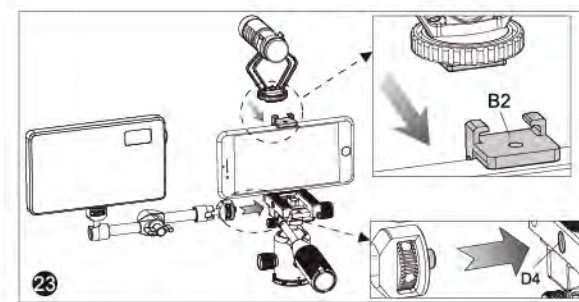
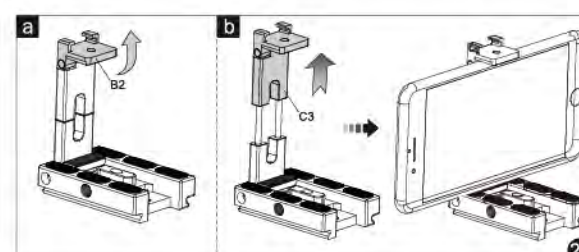
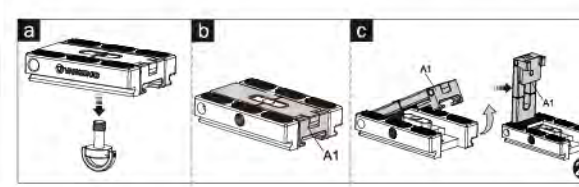


VEO 3T Tripod Series

User Manual



www.vanguardworld.com



English

Use the hex wrench ② to release the stop screw (Y) by turning counter-clockwise. Separate the plate of the central column from the central column tube by turning counterclockwise.

English

Use the hex wrench ② to release the stop screw (Y) by turning counter-clockwise. Step 5) Attach your camera to the ball head while the column is inverted.

English

Use the larger leg section first while your tripod more stable as shown in figure 17. Step 3) Lock (U) by turning counterclockwise until fully tightened.

English

Switch to "ON" Select the "MB Shutter" device in the phone to be connected. In few seconds it should be ready to use!

Français

Merci d'avoir acheté un trépied VEO 3T. Conçu pour le photographe qui aime voyager, le trépied VEO 3T offre une nouvelle construction permettant d'être plus léger, davantage facile à utiliser et très compact.

Français

Z-3: Rondelle A1: Bras de maintien du smartphone C3: Smartphone Holding Arm Apart B2: Pince supérieure du smartphone

Français

BP-120T est compris entre -91° (±1) et +40° (±1). Déverrouillez le bouton de panorama (H) en le tournant dans le sens anti-horaire.

Français

④ ASSEMBLING THE HANDLE This unique ball head offers an option to connect a pan handle for smooth motion-controlled use with camera or sporting optics.

Français

dessous du joint. Desserrer le plateau de la colonne centrale (5) en le tournant dans le sens des aiguilles d'une montre.

Français

et resserrer les vis (Y) à l'aide de la clé hexagonale ②. ④ UTILISER L'ADAPTATEUR A ANGLE FAIBLE Les sections de macro-photographie ou à ras de sol deviendront un jeu d'enfants grâce à l'adaptateur ④ prévu à cet effet (inclus).

Français

Comme indiqué sur l'image 25. Montage sur trépied ou monopode: La télécommande peut être utilisée avec le trépied ou votre monopode à l'aide de la pince, comme illustré sur les figures 26 et 27.

Français

Vielen Dank für den Kauf des VEO 3T Stativs. Für den Fotografen, der gerne reisen möchte, bietet VEO 3T eine neue Generation von superleichten und kompakten Stativen.

Deutsch

B2: Klampe der Smartphone Halterung C3: Smartphone Halterung nach oben auseinander D4: Ein-der-Seite-der-Schnellwechselplatte

Deutsch

ermöglicht dies 360° Panorama Fotografie, Videografie und VR. Wenn Sie die Reibung des Kugelhkopfes erhöhen möchten (VEO BP-S0T), drehen Sie den Friktionkontrollknopf (F) im Uhrzeigersinn.

Deutsch

ermöglicht dies 360° Panorama Fotografie, Videografie und VR. Wenn Sie die Reibung des Kugelhkopfes erhöhen möchten (VEO BP-S0T), drehen Sie den Friktionkontrollknopf (F) im Uhrzeigersinn.

Deutsch

④ MONOPOD Um das Monopod zu verwenden, greifen Sie das Stativbein mit dem Gummigriff und drehen Sie im Uhrzeigersinn, um das Stativbein abzuschrauben.

